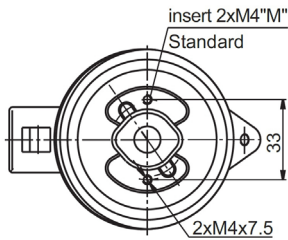
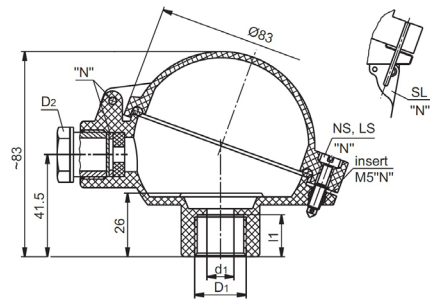


ANSCHLUSSKOPF TYP DSN



KLEMMSOCKEL

Material	Kunststoff
Temperaturbeständigkeit	PA -40 ... 80 °C - PPO -40 ... 130 °C
IP-Schutzgrad	IP 53 - Anschlusskopf ohne Einschraubgewinde IP 65 - Anschlusskopf mit Einschraubgewinde, Standard Kabelverschraubung Optional: Gerne montieren wir Ihre Wunschkabelverschraubung
Kabeleingang	M20x1,5 G1/2" - ½NPT(keine Kabelverschraubung incl.)
Klemmsockelgröße	Form B - 33 mm
Prozessanschluss	Gewinde: M24x1,5 - G1/2" Rohrdurchmesser:
Befestigung bei Schutzrohr	Stahlschraube vernickelt Edelstahlschraube
Farben	schwarz
<p><i>Ist Ihr gewünschter Anschlusskopf nicht in unserem Standard Anschlussköpfen enthalten, kein Problem!</i></p> <p><i>In vielen Fällen haben wir auch Sonder-Anschlussköpfe an Lager oder können diese innerhalb von 4-6 Wochen an Sie ausliefern</i></p>	

Unsere folgenden **Standard Anschlussköpfe** haben wir für Sie **ab Lager** verfügbar*

Prozessanschluss	Kabeleingang	Farbe	Neue Artikelnummer	Alte Artikelnummer
Ø 22,3 mm	M20x1,5	schwarz		
Ø 22,5 mm	M20x1,5	schwarz		

* Zwischenverkauf vorbehalten.