

GASDICHTE GEWINDEMUFFEN - STAHL VERZINKT



Ausführung Nr. 1

Material	Stahl 1.0715 verzinkt
Maximal Temperatur	300°C - Keramische Dichtschnur 250°C - Teflon 450°C - Graphiteband
Gasdichtheit	bis 1 Bar
Weitere Ausführung	Sollten Sie ein alternativen Durchmesser, Gewinde oder Dichtmaterial wünschen, fragen Sie uns bitte unter info@ghi-gmbh.de unverbindlich an.



Ausführung Nr. 1

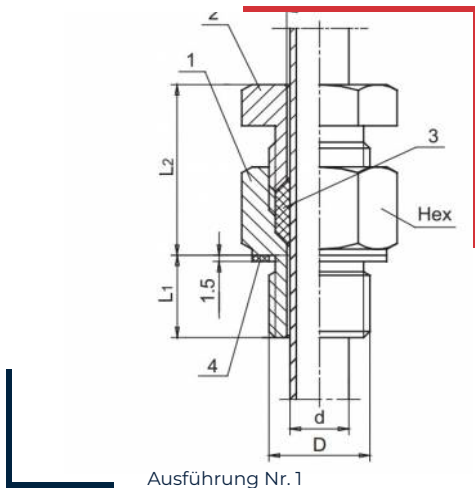


Ausführung Nr. 2

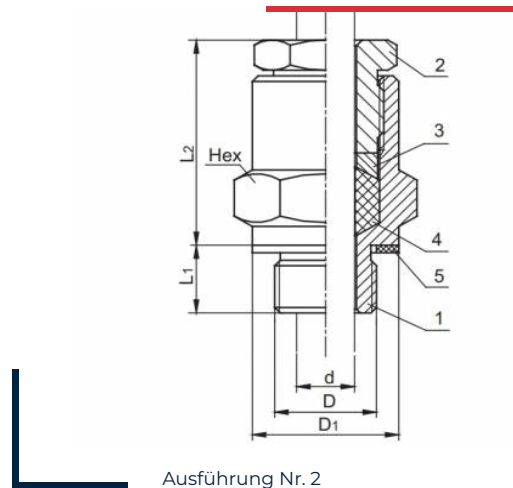


Ausführung Nr. 2

Ausführung	Prozess-durchmesser [d]	Gewinde	Schlüsselweite	Längen L1/L2	Dichtmaterial	Verpackungseinheit	Neue Artikelnummer	Alte Artikelnummer
Nr. 1	15	M24x1,5	32	20/35	Keramisches dichtband	5	KGM060M24015S00	
Nr. 1	15	G1/2"	41	25/35	Keramisches dichtband	5	KGM060G12015S00	BF-6501
Nr. 1	15	G3/4"	41	25/35	Keramisches dichtband	5	KGM060G34015S00	BF-6403
Nr. 1	15	G1"	41	25/35	Keramisches dichtband	5	KGM0600G1015S00	BF-6405
Nr. 2	15	G1/2"	36	18/59	Teflon[T] / Graphitband[G]	5	KGM060G12015S/T00	
Nr. 2	15	G1"	41	18/59	Teflon[T] / Graphitband[G]	5	KGM0600G1015S/T00	
Nr. 1	22	G1"	41	25/42	Keramisches dichtband	5	KGM0600G1022S00	BF-6406
Nr. 2	22	G1"	45	20/67	Teflon[T] / Graphitband[G]	5	KGM0600G1022S/T00	
Nr. 2	26	G1"	55	30/86	Teflon[T] / Graphitband[G]	5	KGM0600G1026S/T00	
Nr. 1	27	G1 1/4"	55	30/86	Keramisches dichtband	5	KGM0600G1027S00	
Nr. 2	32	G1 1/4"	55	30/86	Teflon[T] / Graphitband[G]	5	KGM06G114032S/T00	



Ausführung Nr. 1



Ausführung Nr. 2