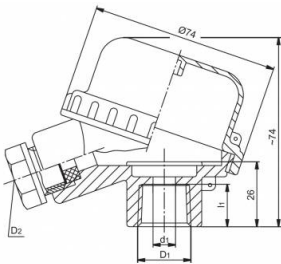


# ANSCHLUSSKOPF TYP BBK / BBKH

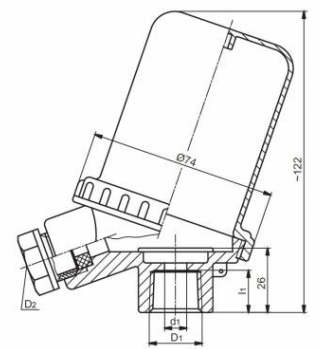
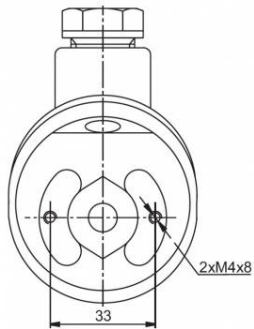


<b>Material</b>	Polyamide
<b>Temperaturbeständigkeit</b>	-40 ... 80 °C
<b>IP-Schutzgrad</b>	IP 53 - Anschlusskopf ohne Einschraubgewinde IP 68 - Anschlusskopf mit Einschraubgewinde
<b>Kabeleingang</b>	M20x1,5
<b>Klemmsockelgröße</b>	B - 33 mm
<b>Prozessanschluss</b>	<b>Gewinde:</b> M24x1,5 <b>Rohrdurchmesser:</b> Ø15,5 mm
<b>Befestigung bei Schutzrohr</b>	Stahlschraube vernickelt oder Edelstahlschraube



*Ist Ihr gewünschter Anschlusskopf nicht in unserem Standard Anschlussköpfen enthalten, kein Problem!*

*In vielen Fällen haben wir auch Sonder-Anschlussköpfe an Lager oder können diese innerhalb von 4-6 Wochen an Sie ausliefern*



*Unsere folgenden Standard Anschlussköpfe haben wir für Sie **ab Lager** verfügbar\**

Prozessanschluss	Kabeleingang	Deckel	Farbe	Neue Artikelnummer	Alte Artikelnummer
Ø 15,5 mm	M20x1,5	flach	schwarz	ABBK08M20R15410	BA-4371
M24 x 1,5	M20x1,5	flach	schwarz	ABBK08M20M24410	BA-4341
Ø 15,5 mm	M20x1,5	hoch	schwarz	ABBKH8M20R15410	
M24 x 1,5	M20x1,5	hoch	schwarz	ABBKH8M20M24410	

\* Zwischenverkauf vorbehalten.