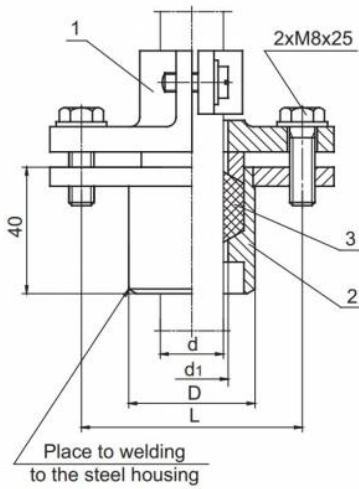
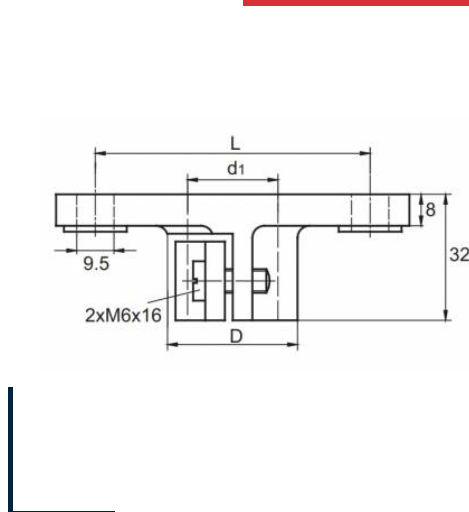


# ANSCHLAGFLANSCH MIT GEGENFLANSCH UND ANSCHLAGFLANSCH



<b>Material</b>	Stahlguss
<b>Temperaturbeständigkeit</b>	max. 300 °C
<b>Norm</b>	DIN EN 50446
<b>Dichtmaterial Anschlagflansch mit Gegenfl.</b>	- Teflon - <b>Standard</b> - keramisches Dichtband
<b>Farben</b>	- Silber - <b>Standard</b> - schwarz
<p><i>Ist Ihr gewünschter Artikel nicht in unserem Standard enthalten, kein Problem! In vielen Fällen haben wir auch Sonder-Abmessungen an Lager oder können diese innerhalb von 4-6 Wochen an Sie ausliefern</i></p>	



Unsere folgenden **Standard Anschlussköpfe** haben wir für Sie **ab Lager** verfügbar\*

Prozessanschluss	Farbe	Isolation	Abstand Befestigungsbohrung	Neue Artikelnummer	Alte Artikelnummer
<b>Anschlagflansch mit Gegenflansch</b>					
Ø 15 mm	Silber	Teflon	55 mm	KAGSTAH015TS000	BF-0915
Ø 22 mm	Silber	Teflon	70 mm	KAGSTAH022TS000	BF-0916
Ø 32 mm	Silber	Teflon	70 mm	KAGSTAH032TS000	BF-0917
<b>Anschlagflansch</b>					
Ø 15 mm	Silber	/	55 mm	KAFSTAH015S0000	BF-0901
Ø 22 mm	Silber	/	70 mm	KAFSTAH022S0000	BF-0902
Ø 26 mm	Silber	/	70 mm	KAFSTAH026S0000	BF-0904
Ø 32 mm	Silber	/	70 mm	KAFSTAH032S0000	BF-0903

\* Zwischenverkauf vorbehalten.