

Typenblatt: TAM.WF-188

# Thermoelement zur Überwachung der Bremsflüssigkeitstemperatur



- **Für Temperaturen bis zu 1100°C**
- **Verschiede Gewindetypen verfügbar**
- **Variabel einstellbare Fühlerlänge, passend für Ihre Anwendung**

Unser Thermoelement ermöglicht eine präzise Temperaturmessung an Brems scheiben durch direkten Andruck bzw. Schleifen. Die robuste Bauweise gewährleistet eine Einsatzzeit von mehreren Monaten, teilweise bis zu 20.000 Kilometern, selbst unter extremen Bedingungen. Das Thermoelement kann Temperaturen bis zu 800°C erfassen und ist speziell auf die Anforderungen der Kraftfahrzeugindustrie ausgelegt. Bei LKWs besteht unser Thermoelement sogar Temperaturen über 1000°C.

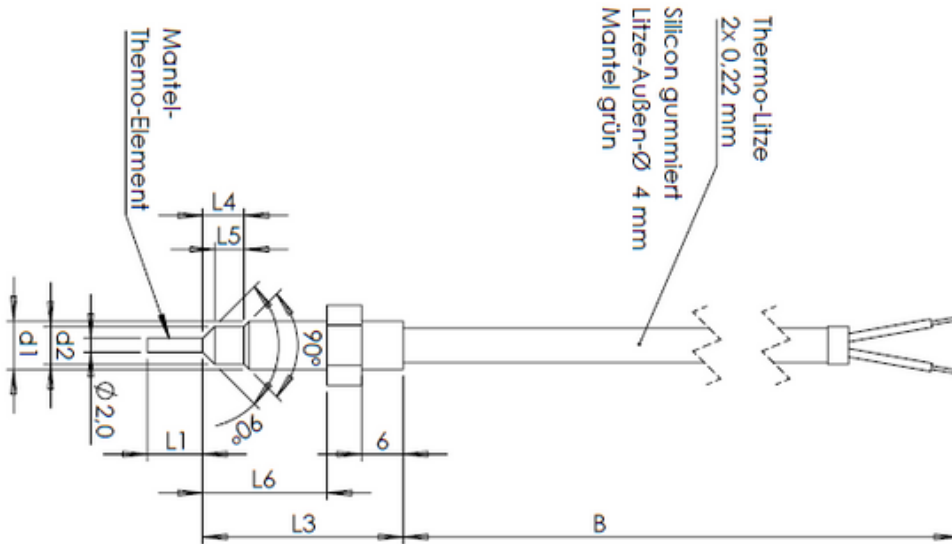
Seit über 30 Jahren vertrauen namhafte Automobilhersteller auf die Zuverlässigkeit unseres Thermoelements. Die bewährte Technologie ermöglicht eine präzise Überwachung der thermischen Belastung, um die Sicherheit und Leistung von Bremsanlagen zu optimieren. Verlassen Sie sich auf unsere Erfahrung und setzen Sie auf Qualität, wenn es um die Temperaturmessung an Brems scheiben geht.

## Technische Daten

<b>Anschluss</b>	Ausgleichsleitung - FEP/ Silikon - 2 x 0,22 mm <sup>2</sup>
<b>Prozessanschluss</b>	Wahlweise mit Thermostecker
<b>Fühlermaterial</b>	Edelstahl V4A
<b>Thermoelementtypen</b>	Typ K, Typ N
<b>Temperaturbereich</b>	Bis zu 1100°C
<b>Zubehör</b>	Stecker

Typenblatt: TAM.WF-188

# Abmessungen / Spezifikationen



## Elementkonfiguration

Eigenschaft	Auswahlmöglichkeit	Ihre Auswahl
Thermoelement	Standard: 1xNiCr/Ni, Typ K - Klasse 1 gemäß IEC60584	
	Optional: 1xNiCrSi/NiSi, Typ N - Klasse 1 gemäß IEC60584	
Leitungstyp	Standard: Thermoleitung 2x0,22mm <sup>2</sup>	
Leitungsisoliation	Silikon / Silikon	
Länge Fühlerspitze L1	Ihre Auswahl in mm	
Leitungslänge B	Standard: 500 mm	
	Option: Ihre Auswahl in mm	
Gewinde	Standard: M10x1	
	Option 1: M6; Option 2: M6; Option 3: 3/8"x24Gg.	
Entlüftungsnut	Standard: Mit Entlüftungsnut	
	Option: Ohne Entlüftungsnut	
Endbearbeitung	Standard: 30/10 mm abisoliert ohne Aderendhülsen	
	Option 1: glatt abgeschnitten	
	Option 2: Miniaturstecker, grün	